



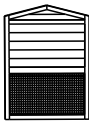

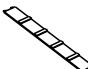

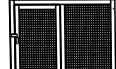


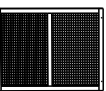
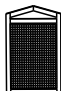











Aufbauanleitung

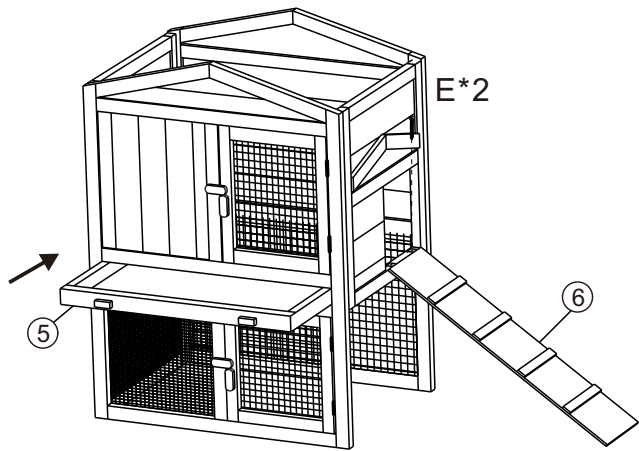
 A 3.5*50 4stück								
 B 3.5*40 14stück	①	②	③	④	⑤	⑥	⑦	⑧
 C 3.5*35 14stück								
 D 3.0*25 14stück	⑨	⑩	⑪*2	⑫	⑬	⑭	⑮*2	⑯
 E 3.0*16 2stück								
 F 16stück								

Schritt 1

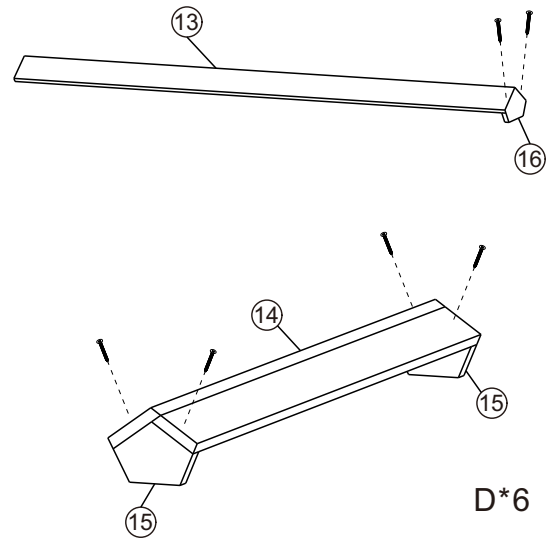
Schritt 2

Schritt 3

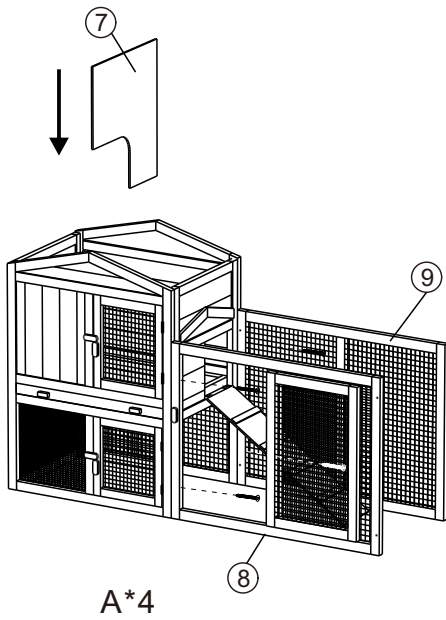
Schritt 4



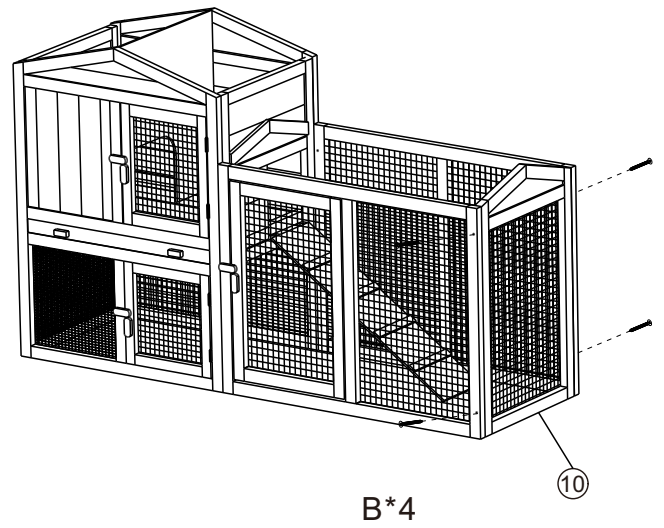
Schritt 5



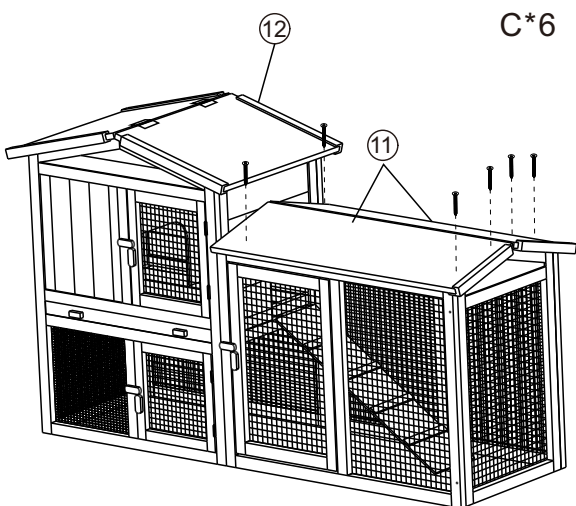
Schritt 6



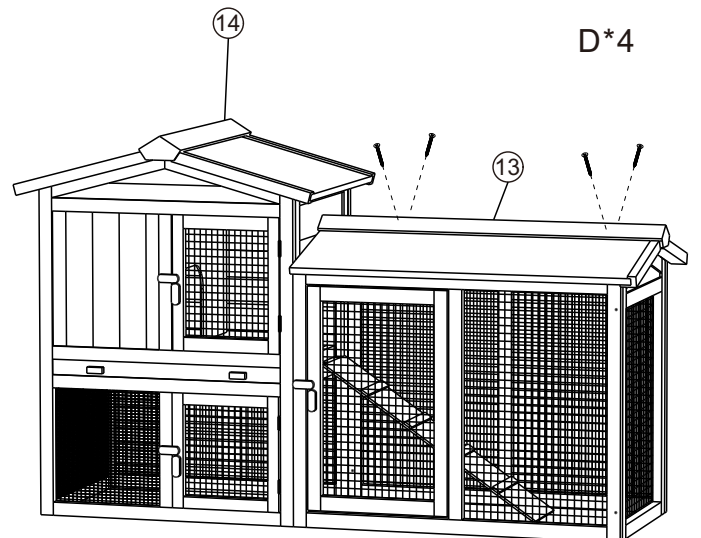
Schritt 7



Schritt 8



Schritt 9



Schritt 10